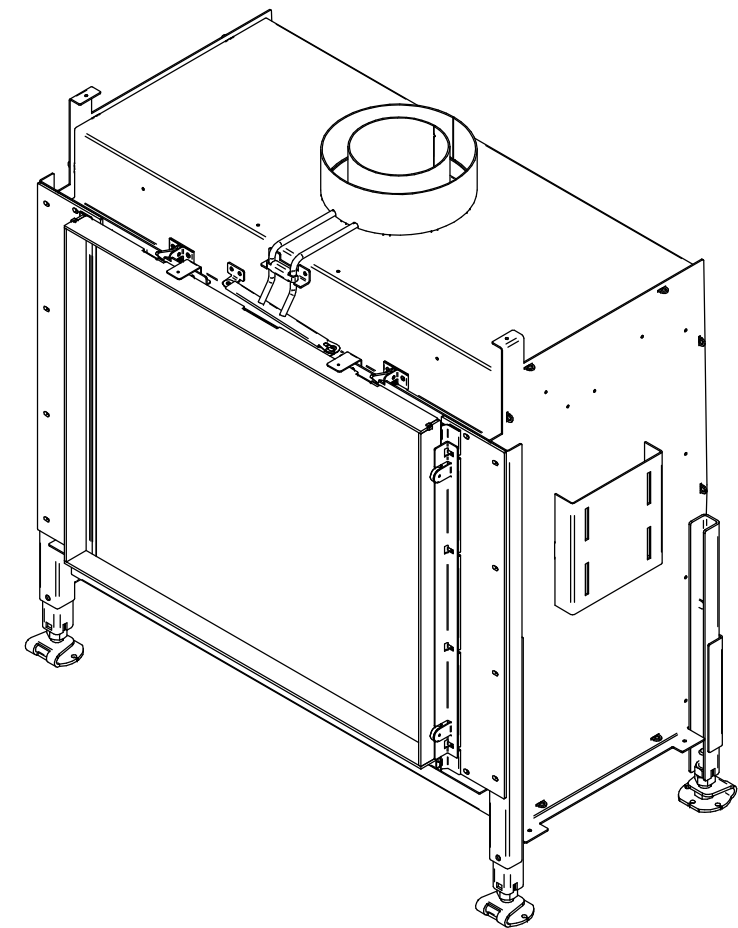
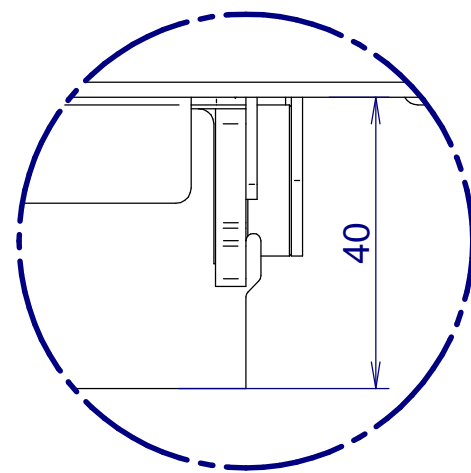
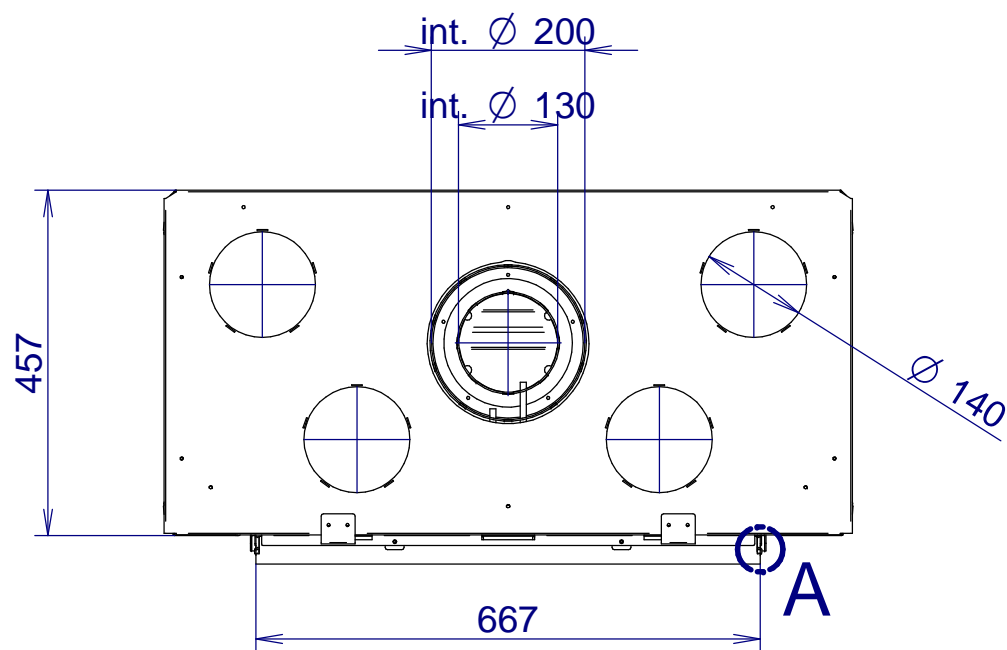
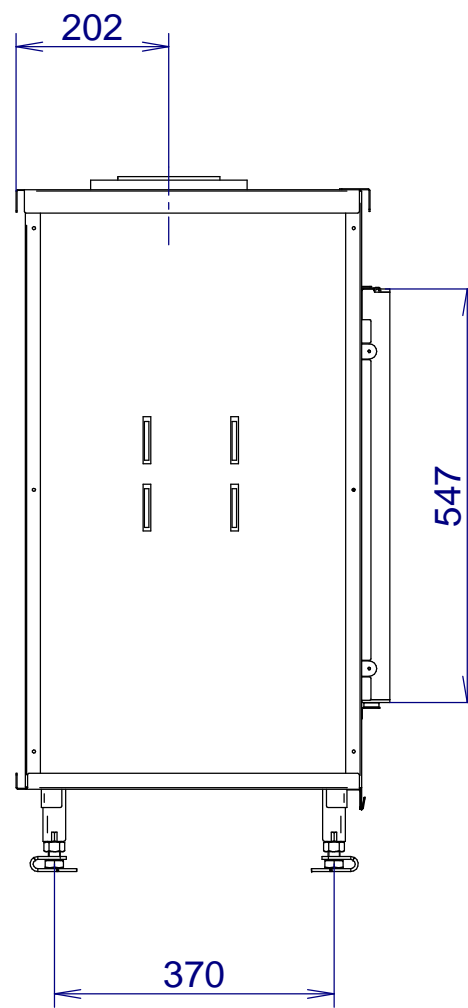
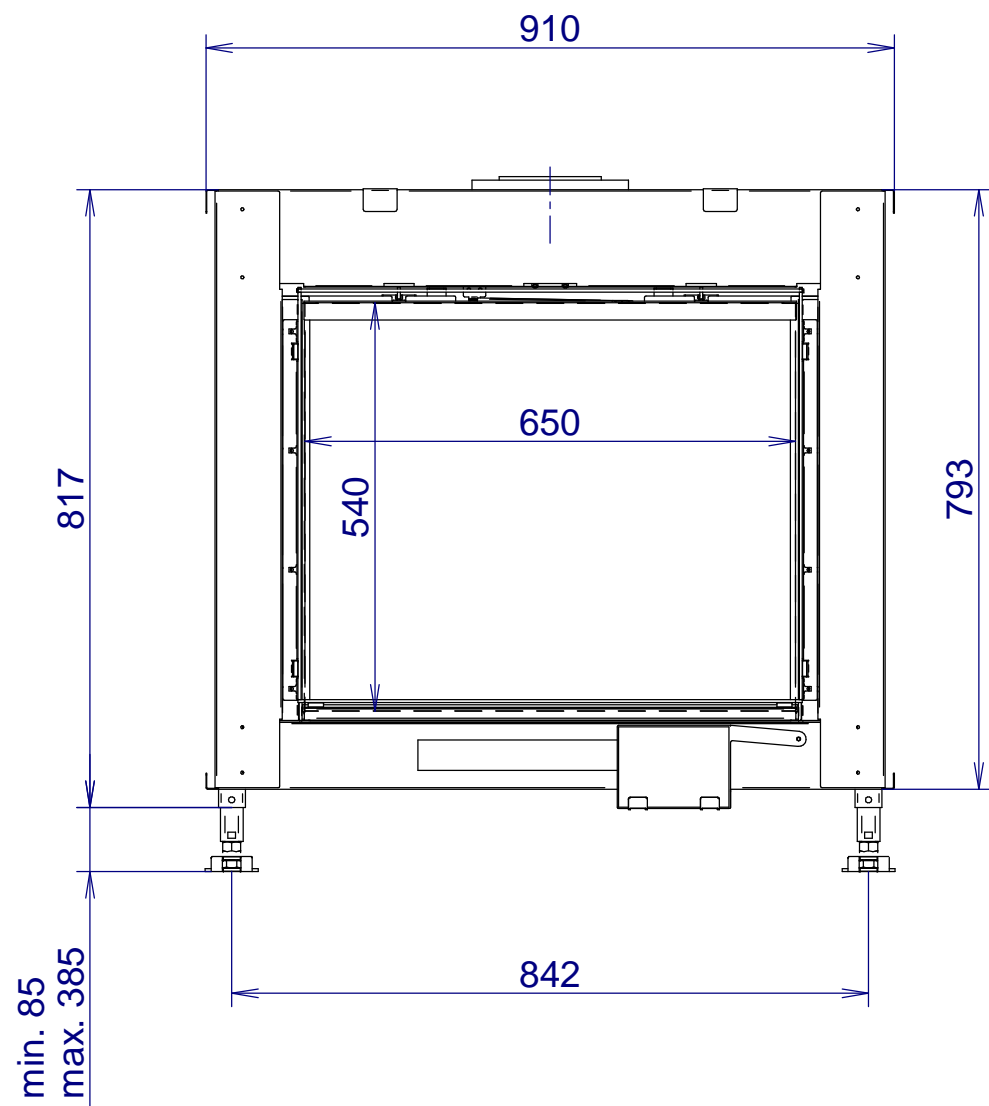


DETAIL A  
1:1





DETAIL A  
1:1

